

Design  
 Annoteret: Se stykliste

Materiale:  
 Overfladebehandling:  
 Alle skarpe kanter brydes  
 Ikke angivne tolerancer: DS/ISO 2768-1 Mellem

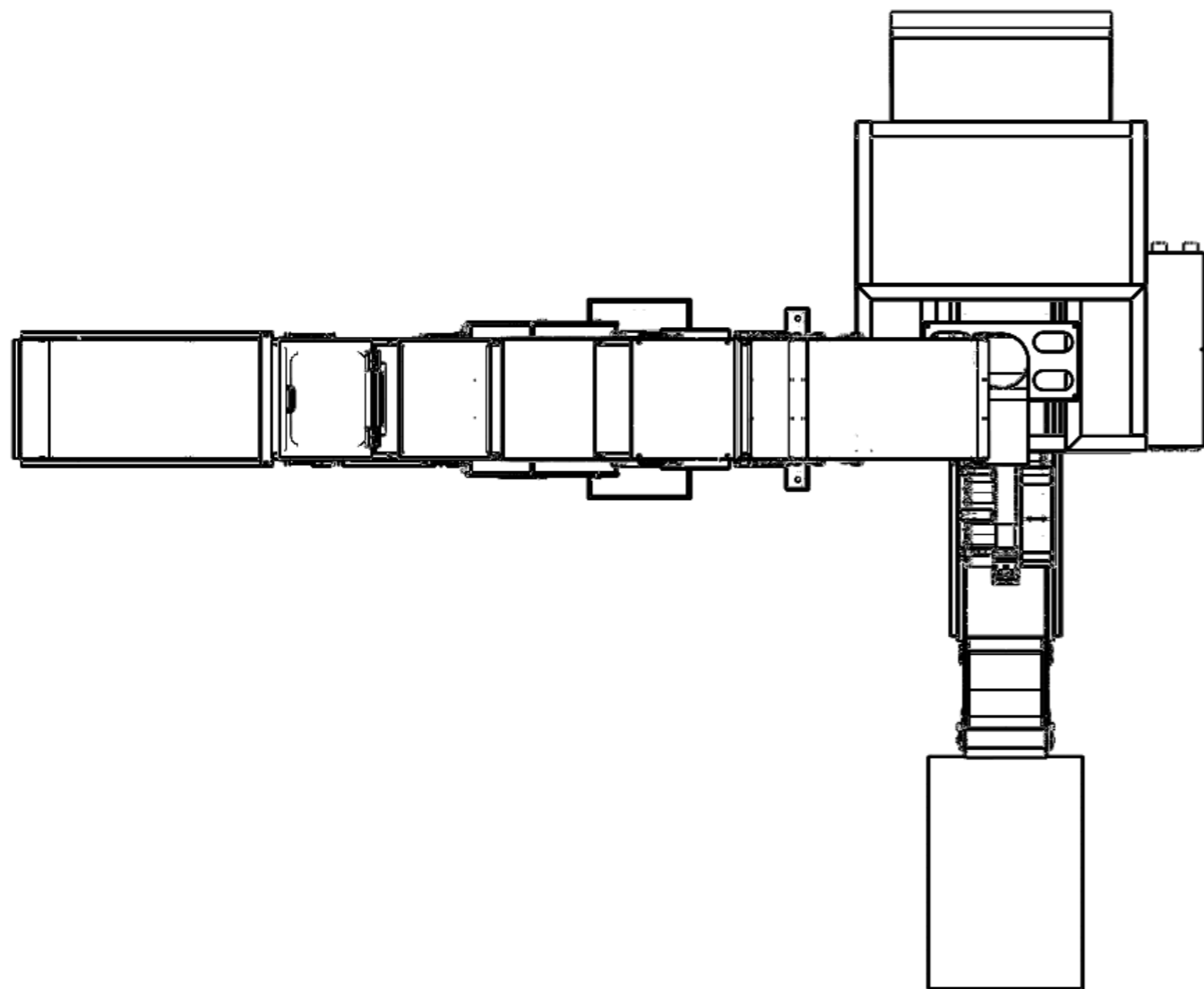
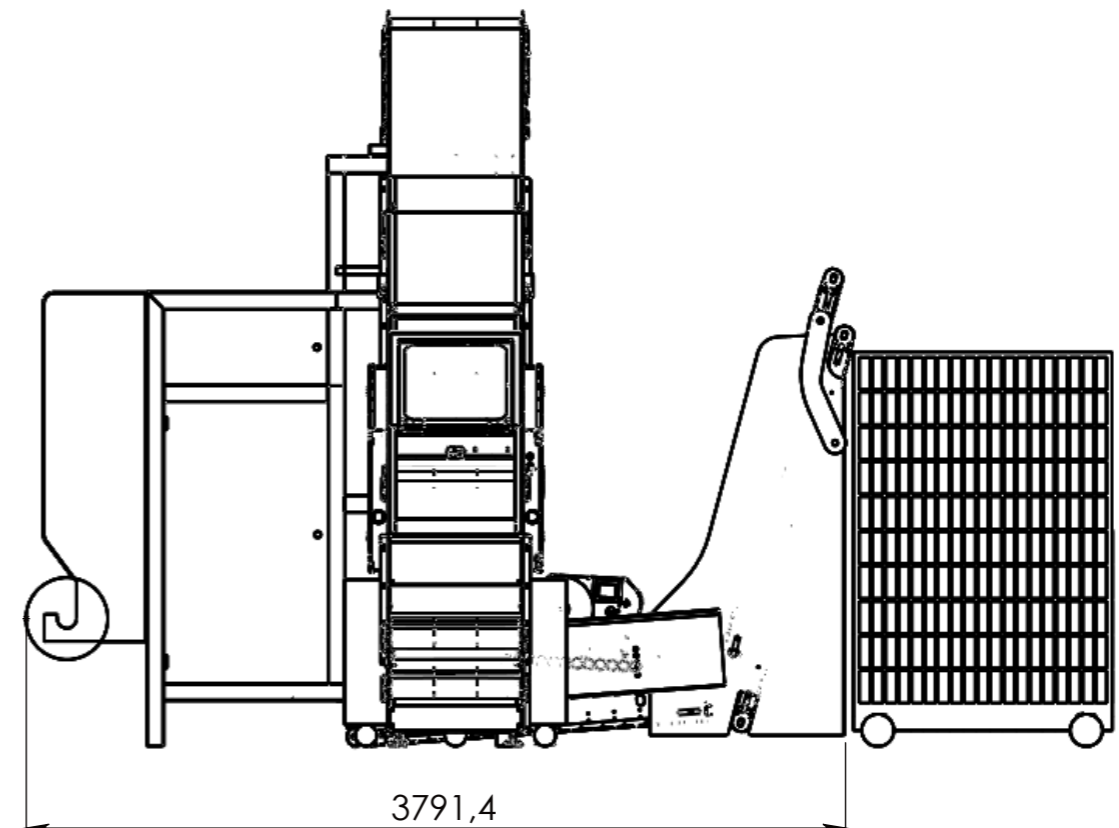
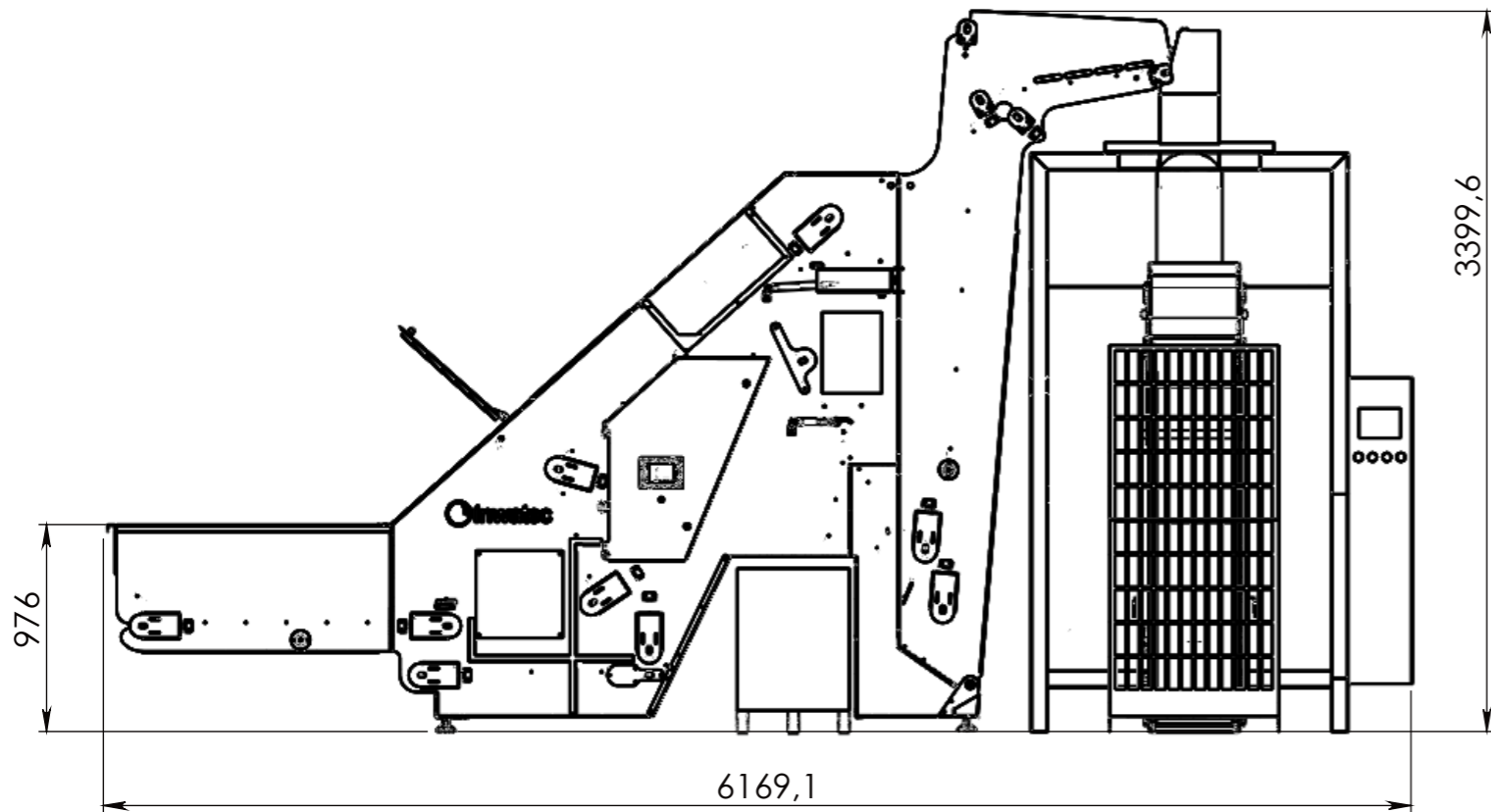
Tegnings Nr. / Revision: <b>099 027 1 00-00 --01</b>	Ordre Nr.: <b>099 027</b> Fremstilling. Komponentvægt: <b>2181,11</b>
---	---

Beskrivelse: **Picker 2. Edition**

	Tegnet af: <b>CS</b> d. 3. september 2004	<b>COPYRIGHT: DENNE TEGNING MÅ IKKE KOPIERES ELLER REPRODUCERES PÅ NOGEN MÅDE UDEN DIREKTE TILLADELSE FRA EGATEC A/S</b>
---	---	--

Skala: <b>1:18</b>	
Papir: <b>A3</b> Side 1 af 2	

Hvidkærvej 3 DK-5250 Odense SV TLF: +45 63 10 60 10 Mail: mail@inwatec.dk



## Design

Antal.: [Se stykliste](#)

Materiale:

Overfladebehandling:

Alle skarpe kanter brydes

Ikke angivne tolerancer: DS/ISO 2768-1 Mellem

Tegnings Nr. / Revision: <b>099 027 1 00-00 --01</b>		Ordre Nr.: <b>099 027</b> Fremstilling. Komponentvægt: <b>2181,11</b>
Beskrivelse: <b>Picker 2. Edition</b>		
	Tegnet af: <b>CS</b> d. 3. september 2004	<b>COPYRIGHT: DENNE TEGNING MÅ IKKE KOPIERES ELLER REPRODUCERES PÅ NOGEN MÅDE UDEN DIREKTE TILLADELSE FRA EGATEC A/S</b>
Skala: <b>1:35</b>		
Papir: <b>A3</b> Side 2 af 2		
Hvidkærvej 3 DK-5250 Odense SV		TLF: +45 63 10 60 10 Mail: mail@inwatec.dk

REVISIONER			
REV.	Dato	Navn	Note

Fil-sti Tegning: E:\Dropbox\Inw - CS\Solid Works PDM-Arbejdsbibliotek\099 027 1 00-00 Gemt d. 30. september 2013 11:53:21 af: Bruger

Fil-sti Part: E:\Dropbox\Inw - CS\Solid Works PDM-Arbejdsbibliotek\099 027 1 00-00 Gemt d. 30. september 2013 11:49:02 af: Bruger