

## Til Info

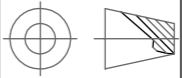

Antal.: [Se stykliste](#)

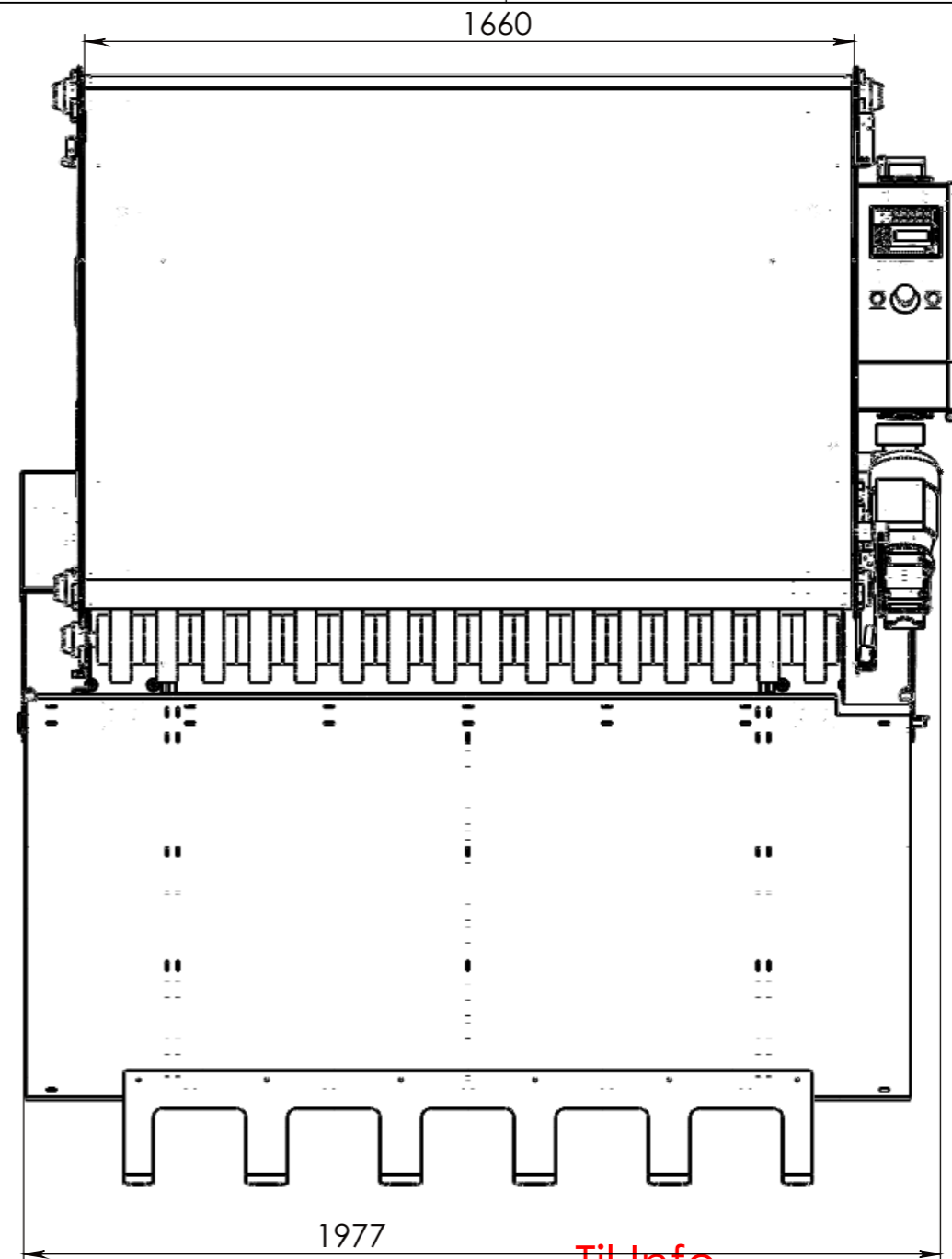
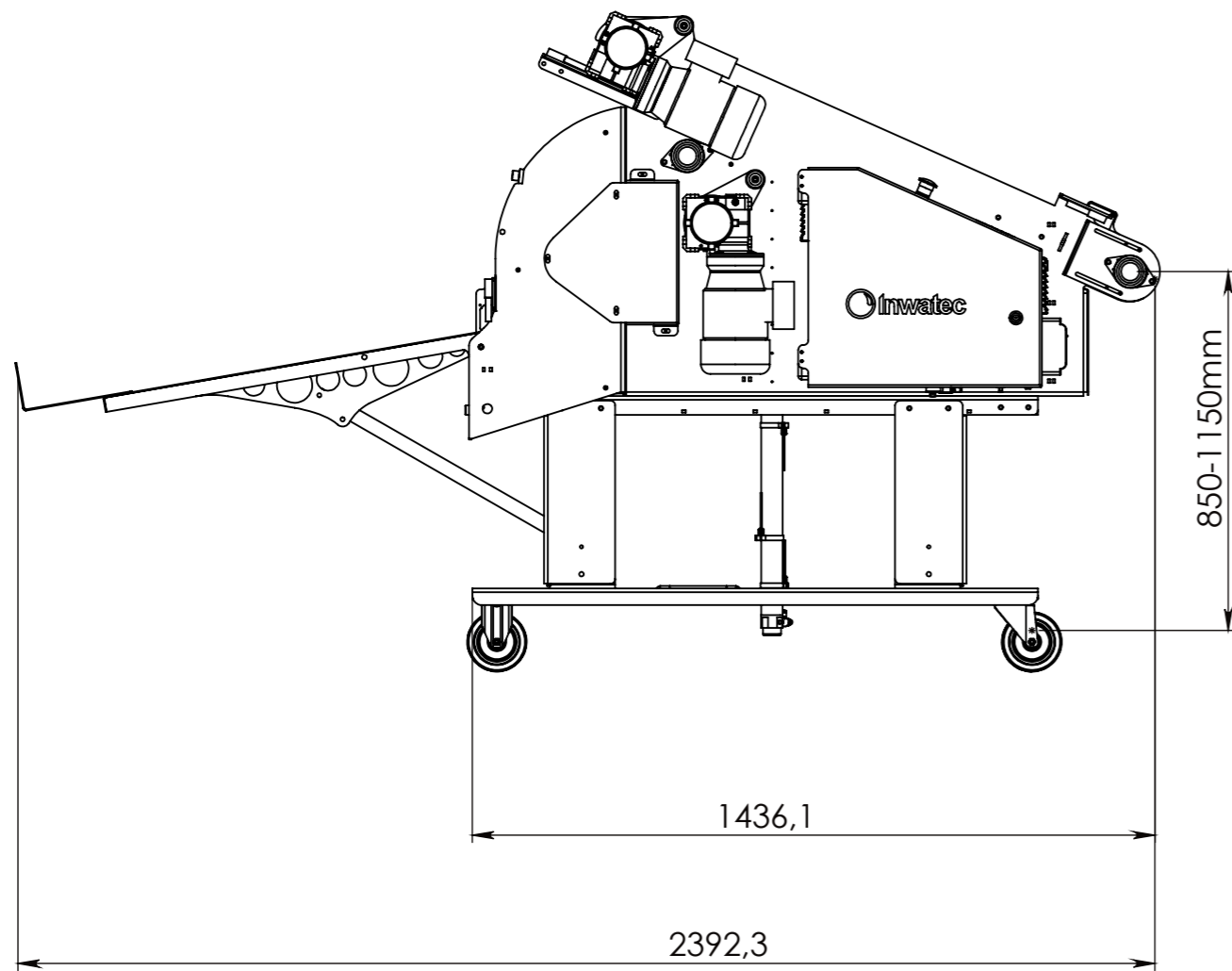
Materiale:

Overfladebehandling:

Alle skarpe kanter brydes

Ikke angivne tolerancer: DS/ISO 2768-1 Mellem

Tegnings Nr. / Revision: <b>099 018 1 00-00 --03</b>		Ordre Nr.: <b>099 018</b> Fremstilling. Assembly Komponentvægt: <b>683,97</b>
Beskrivelse: <b>Roll machine Compact</b>		
		Tegnet af: <b>CS</b> d. 3. september 2004
Skala: <b>1:10</b>		 <small>Hvidkærvej 3 DK-5250 Odense SV</small>
Papir: <b>A3</b> Side 1 af 7		



Til Info

Antal.: [Se stykliste](#)

Materiale:

Overfladebehandling:

Alle skarpe kanter brydes

Ikke angivne tolerancer: DS/ISO 2768-1 Mellem

Tegnings Nr. / Revision: <b>099 018 1 00-00 --03</b>		Ordre Nr.: <b>099 018</b> Fremstilling. Assembly Komponentvægt: <b>683,97</b>
Beskrivelse: <b>Roll machine Compact</b>		
	Tegnet af: <b>CS</b> d. 3. september 2004	<b>COPYRIGHT: DENNE TEGNING MÅ IKKE KOPIERES ELLER REPRODUCERES PÅ NOGEN MÅDE UDEN DIREKTE TILLADELSE FRA EGATEC A/S</b>
Skala: <b>1:15</b>		
Papir: <b>A3</b> Side 2 af 7		
	Hvidkærvej 3 DK-5250 Odense SV	TLF: +45 63 10 60 10 Mail: mail@inwatec.dk