

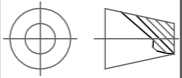

## Til Info

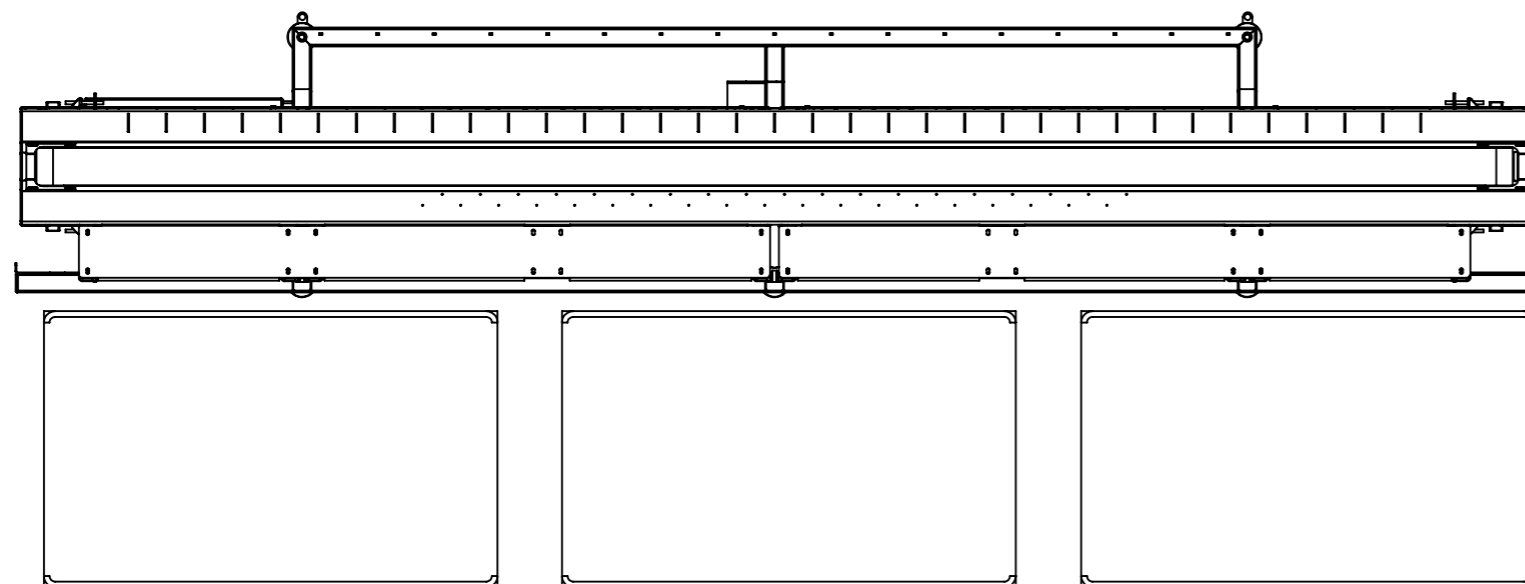
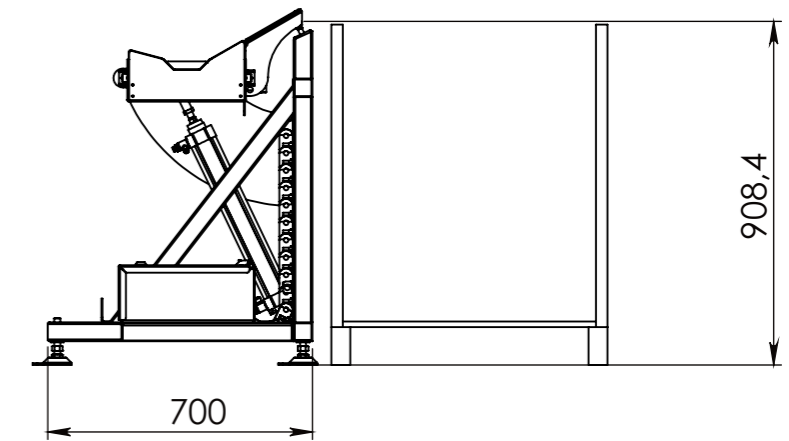
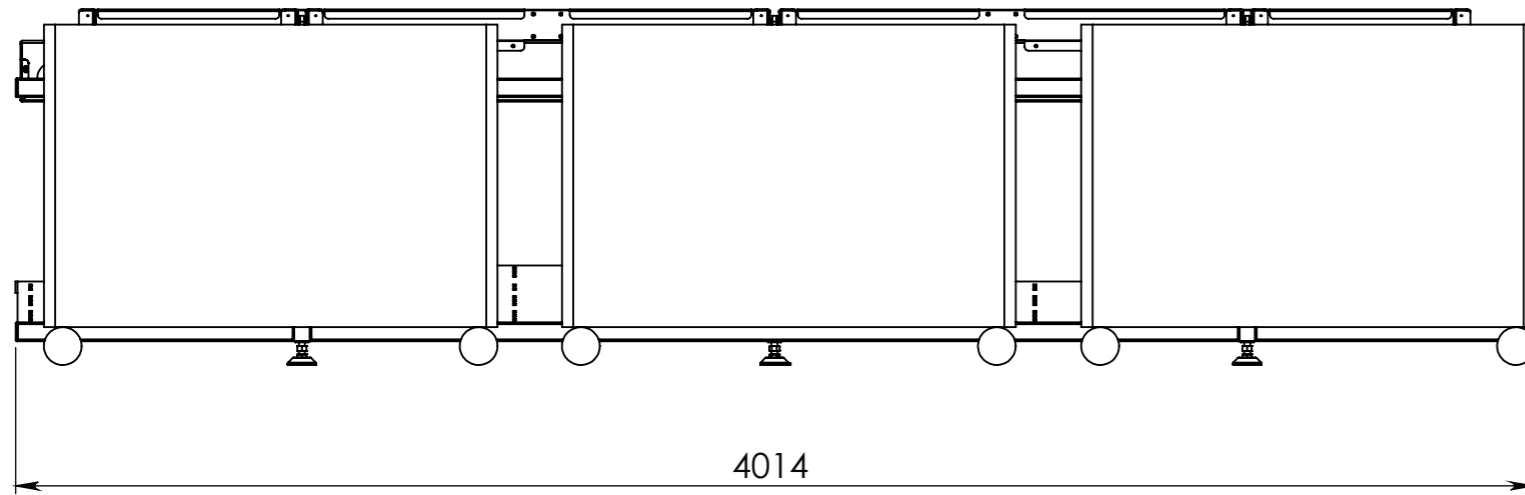
Antal.:

Materiale: **Se komponenter**

Overfladebehandling:

Alle skarpe kanter brydes

|   |  |  |
|---|--|--|
| Tegnings Nr. / Revision:<br><b>099 037 1 00-06cs --02</b>                             |  | Ordre Nr.:<br>Fremstilling. Assembly<br>Komponentvægt: <b>1331.62</b>  |
| Beskrivelse: <b>Assembly - Mat sortning Slave</b>                                     |  |  |
|  |  | Tegnet af:<br>d. 3. september 2004   |
| Skala:<br><b>1:10</b>   |  | <br><small>Hvidkærvej 3<br/>DK-5250 Odense SV</small> |
| Papir:<br><b>A3</b><br>Side 1 af 5  |  |  |



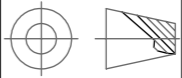

## Til Info

Antal.:

Materiale: **Se komponenter**

Overfladebehandling:

Alle skarpe kanter brydes

|   |  |  |
|---|--|--|
| Tegnings Nr. / Revision:<br><b>099 037 1 00-06cs --02</b>                             |  | Ordre Nr.:<br>Fremstilling. Assembly<br>Komponentvægt: 1331.62   |
| Beskrivelse: <b>Assembly - Mat sortning Slave</b>                                     |  |  |
|  |  | Tegnet af:<br>d. 3. september 2004   |
| Skala:<br><b>1:20</b>   |  | <br><small>Hvidkærvej 3<br/>DK-5250 Odense SV</small> |
| Papir:<br><b>A3</b><br>Side 3 af 5  |  |  |