

## Til Info

Antal.: [Se stykliste](#)

Materiale:

Overfladebehandling:

Alle skarpe kanter brydes

Ikke angivne tolerancer: DS/ISO 2768-1 Mellem

Tegnings Nr. / Revision:

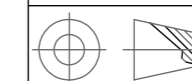
**099 026 1 00-00 --02**

Ordre Nr.: **099 026**

Fremstilling. Assembly

Komponentvægt: **2132,98**

Beskrivelse: **Rollmachine 2. Edition**



Tegnet af:

**CS**  
d. 3. september 2004

**COPYRIGHT: DENNE TEGNING  
MÅ IKKE KOPIERES ELLER  
REPRODUCERES PÅ NOGEN MÅDE  
UDEN DIREKTE TILLADELSE FRA  
EGATEC A/S**

Skala:

**1:15**

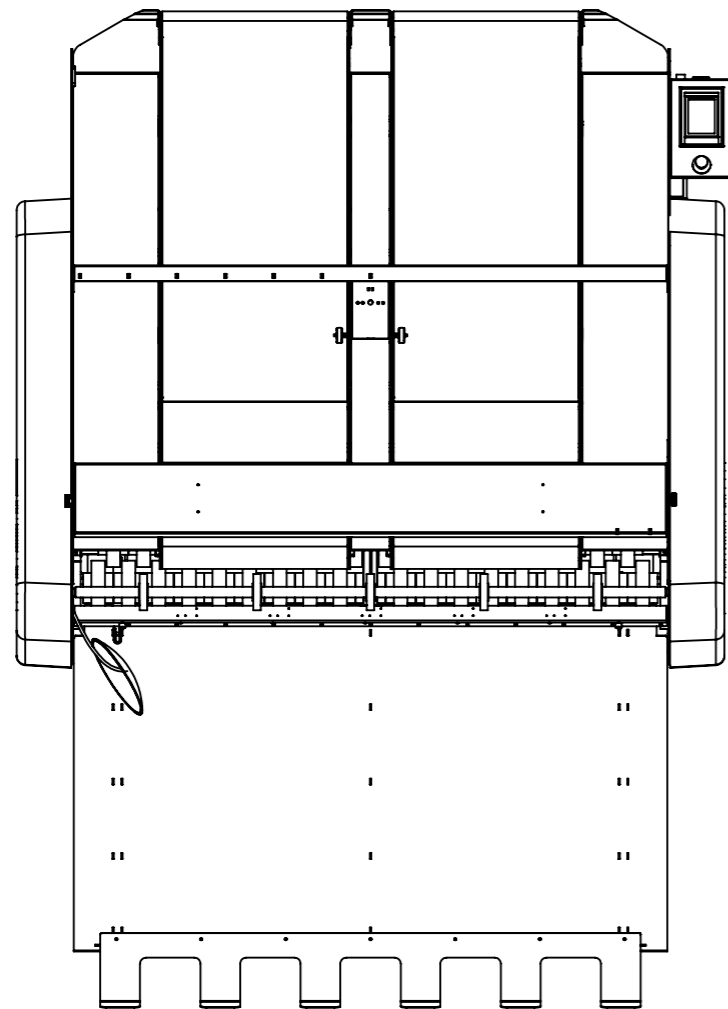
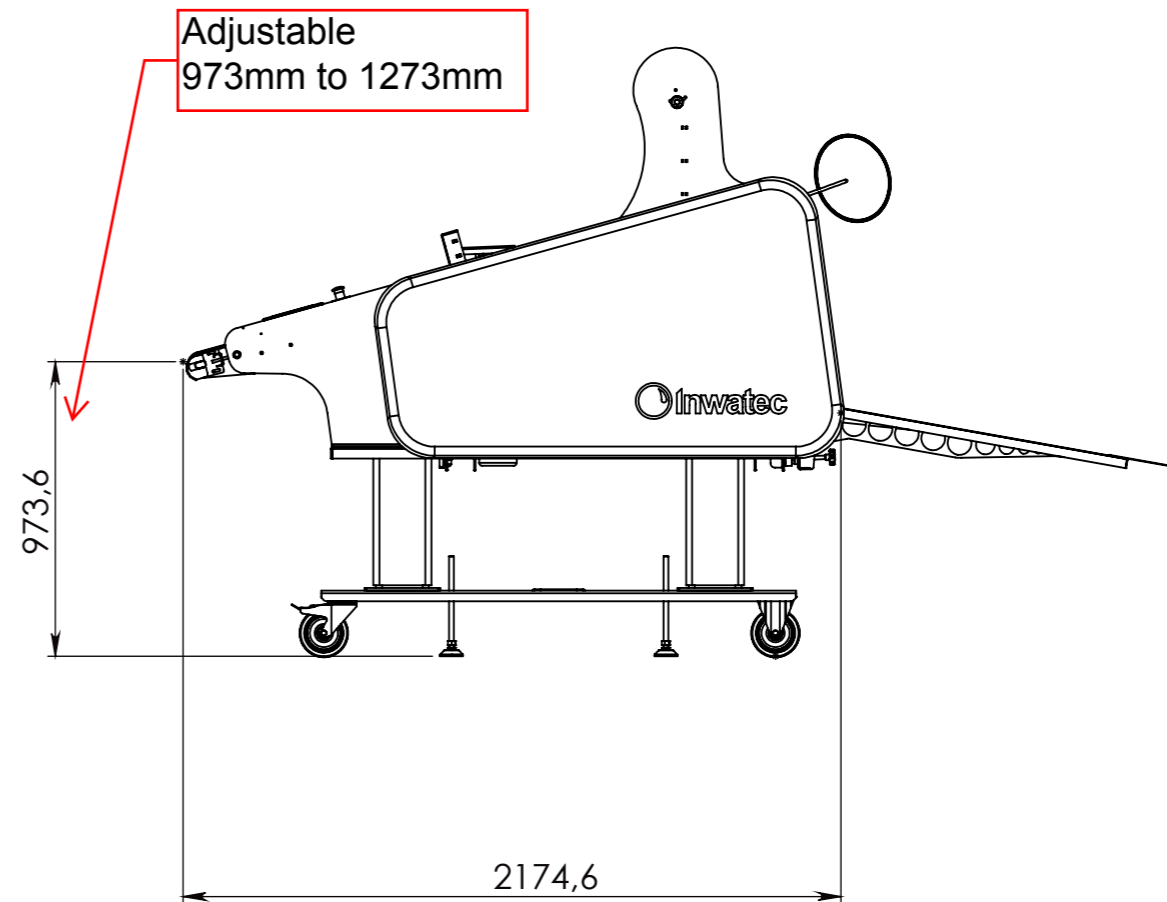
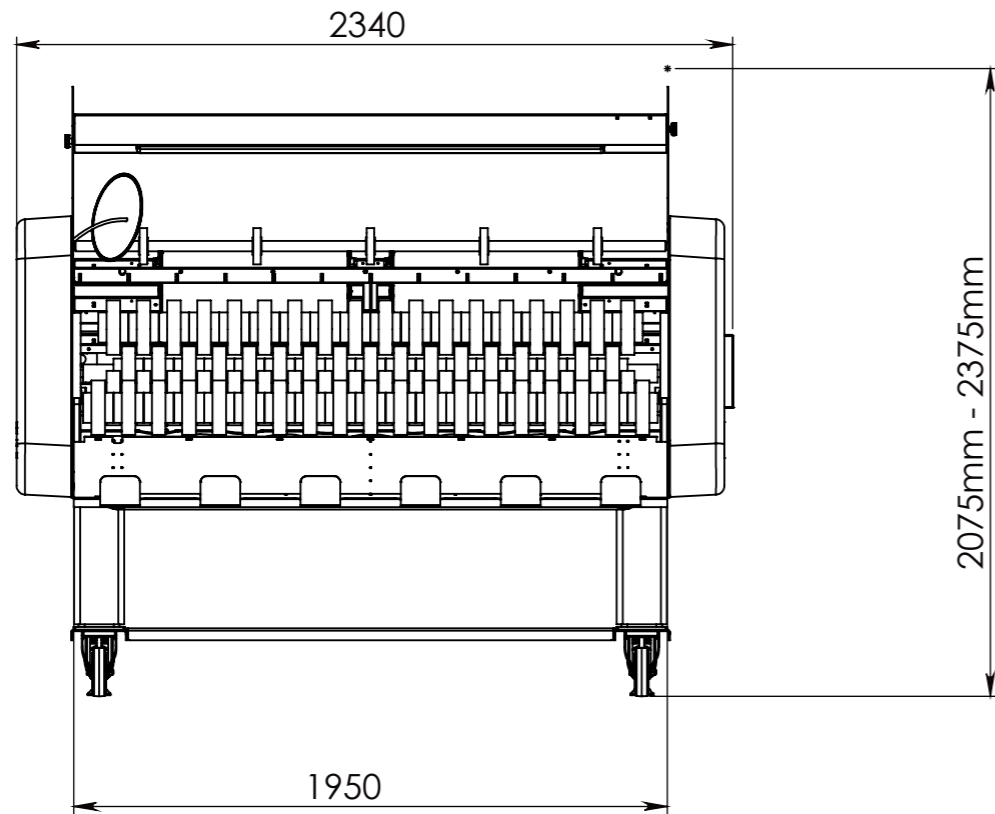
Papir:

**A3**  
Side 1 af 7

**Inwatec**

Hvidkærvej 3  
DK-5250 Odense SV

TLF: +45 63 10 60 10  
Mail: mail@inwatec.dk



## Til Info

Antal.: [Se stykliste](#)

Materiale:

Overfladebehandling:

Alle skarpe kanter brydes

Ikke angivne tolerancer: DS/ISO 2768-1 Mellem

Tegnings Nr. / Revision: <b>099 026 1 00-00 --02</b>	Ordre Nr.: <b>099 026</b> Fremstilling. Assembly Komponentvægt: <b>2132,98</b>
---	--

Beskrivelse: **Rollmachine 2. Edition**



Tegnet af:  
**CS**  
d. 3. september 2004

**COPYRIGHT: DENNE TEGNING  
MÅ IKKE KOPIERES ELLER  
REPRODUCERES PÅ NOGEN MÅDE  
UDEN DIREKTE TILLADELSE FRA  
EGATEC A/S**

Skala:  
**1:25**  
Papir:  
**A3**  
Side 2 af 7

**Inwatec**  
Hvidkærvej 3  
DK-5250 Odense SV  
TLF: +45 63 10 60 10  
Mail: mail@inwatec.dk

REVISIONER			
REV.	Dato	Navn	Note
--01	12-06-2012	csn	
--02	05-09-2012	csn	

Fil-sti Tegning: E:\Dropbox\Inw - CS\Solid Works PDM-Arbejdsbibliotek\099 026 1 00-00 Gemt d. 24. oktober 2013 10:58:00 af: Bruger

Fil-sti Part: E:\Dropbox\Inw - CS\Solid Works PDM-Arbejdsbibliotek\099 026 1 00-00 Gemt d. 24. oktober 2013 13:02:41 af: Bruger