

Design

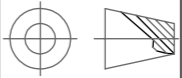

Antal.: [Se stykliste](#)

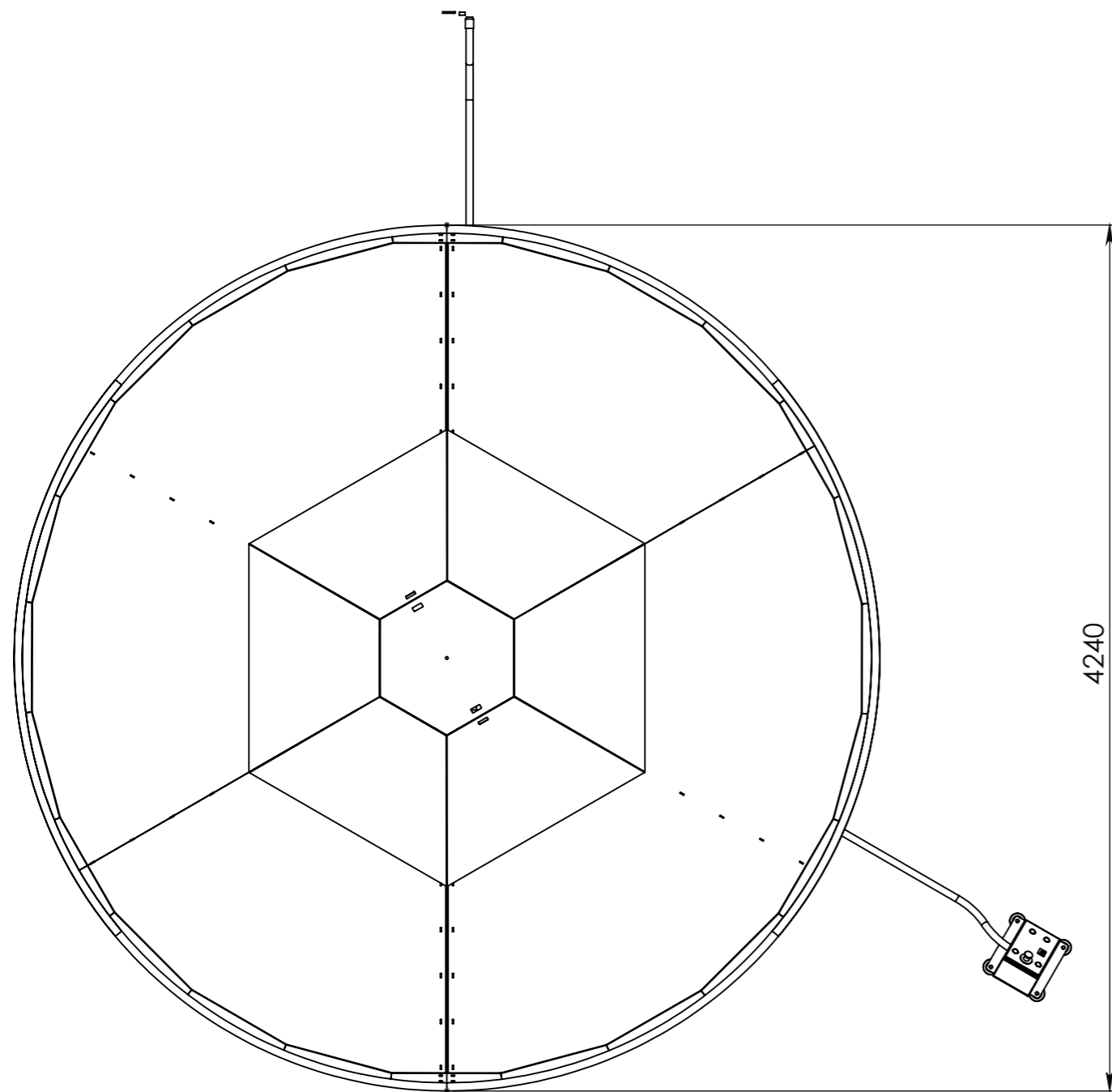
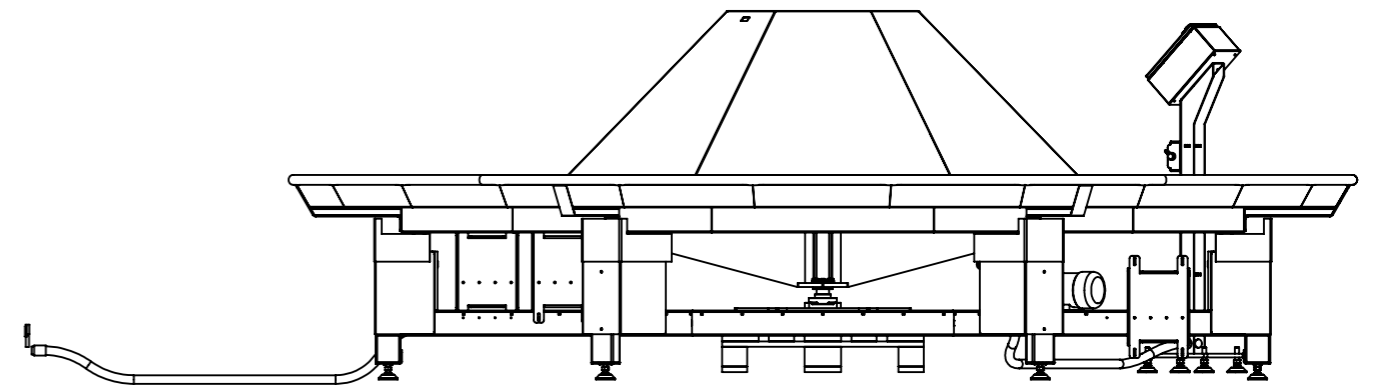
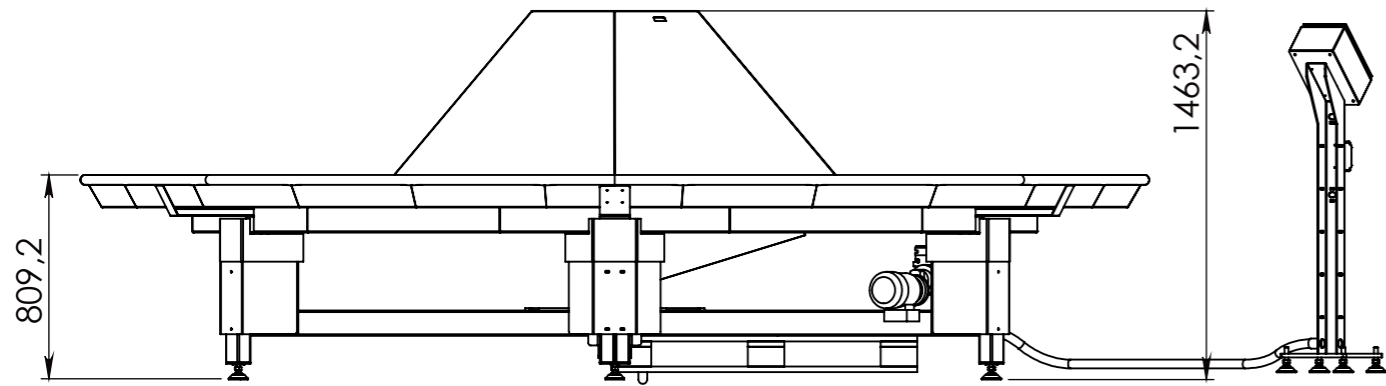
Materiale:

Overfladebehandling:

Alle skarpe kanter brydes

Ikke angivne tolerancer: DS/ISO 2768-1 Mellem

Tegnings Nr. / Revision: 099 023 1 00-00 --01		Ordre Nr.: 099 023 Fremstilling. Assembly Komponentvægt: 1481,9
Beskrivelse: Assembly - Rundel		
		Tegnet af: CS d. 3. september 2004
Skala: 1:15		 <small>Hvidkærvej 3 DK-5250 Odense SV</small>
Papir: A3 Side 1 af 4		
		<small>TLF: +45 63 10 60 10 Mail: mail@inwatec.dk</small>



Design

Antal.: [Se stykliste](#)

Materiale:

Overfladebehandling:

Alle skarpe kanter brydes

Ikke angivne tolerancer: DS/ISO 2768-1 Mellem

Tegnings Nr. / Revision: 099 023 1 00-00 --01	Ordre Nr.: 099 023 Fremstilling. Assembly Komponentvægt: 1481,9
---	---

Beskrivelse: **Assembly - Rundel**

	Tegnet af: CS d. 3. september 2004	COPYRIGHT: DENNE TEGNING MÅ IKKE KOPIERES ELLER REPRODUCERES PÅ NOGEN MÅDE UDEN DIREKTE TILLADELSE FRA EGATEC A/S
--	---	--

Skala:
1:30

Papir:
A3
Side 2 af 4



Hvidkærvej 3
DK-5250 Odense SV

TLF: +45 63 10 60 10
Mail: mail@inwatec.dk

REVISIONER			
REV.	Dato	Navn	Note

Fil-sti Tegning: E:\Dropbox\Inw - CS\Solid Works PDM-Arbejdsbibliotek\099 023 1 00-00 Gemt d. 19. september 2013 15:10:36 af: Bruger

Fil-sti Part: E:\Dropbox\Inw - CS\Solid Works PDM-Arbejdsbibliotek\099 023 1 00-00 Gemt d. 18. september 2013 12:58:24 af: Bruger