

Design

Antal.: 1

Materiale:

Overfladebehandling:

Alle skarpe kanter brydes

Ikke angivne tolerancer: DS/ISO 2768-1 Mellem

Tegnings Nr. / Revision: **099 006 1 00-03 --01**
 Ordre Nr.: **OA- Inwa 099 006**
 Fremstilling. Svejses / Males
 Komponentvægt: **69,02**

Beskrivelse: **Trolley 03**



Tegnet af:
CSN
 d. 3. september 2004

**COPYRIGHT: DENNE TEGNING
 MÅ IKKE KOPIERES ELLER
 REPRODUCERES PÅ NOGEN MÅDE
 UDEN DIREKTE TILLADELSE FRA
 EGATEC A/S**

Skala:
1:20

Papir:
A3
 Side 1 af 2



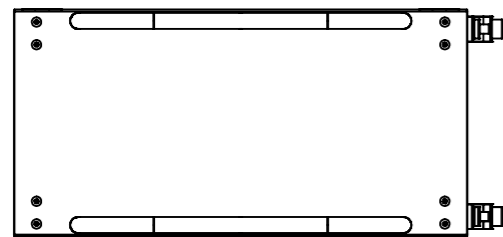
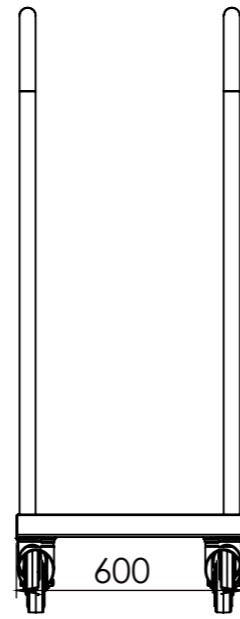
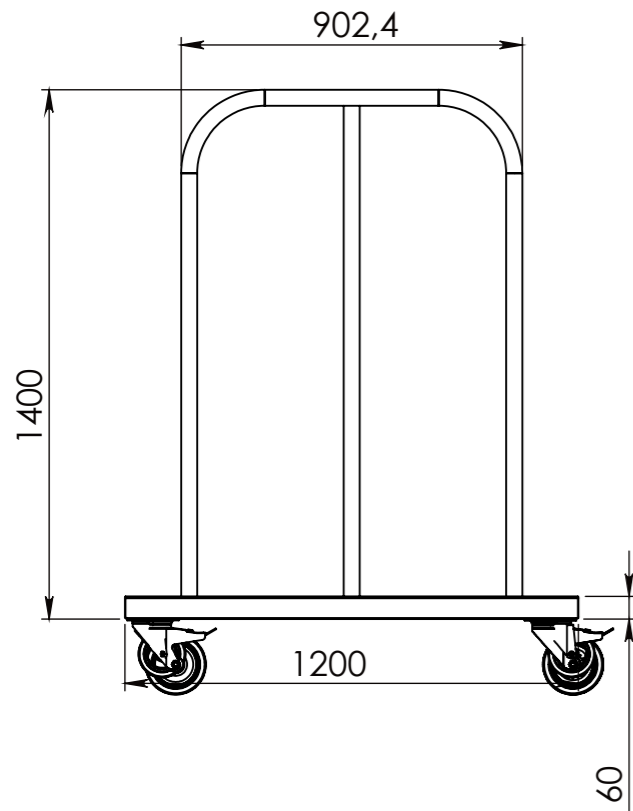
Hvidkærvej 3
 DK-5250 Odense SV
 TLF: +45 63 10 60 10
 Mail: mail@inwatec.dk

Styklister			
Pos.	Beskrivelse	Komp. nr.	Stk.
1	Welding - Bottom	099 006 1 01-03	1
2	New Assembly	3477_PVR_160_P63	1
3	Hjul svingbar	3470UFR125P62_blue2	4
4	Tente	3477_UER_160_P63	4

REVISIONER			
REV.	Dato	Navn	Note

Fil-sti Tegning: E:\Dropbox\Inw - CS\Solid Works PDM-Arbejdsbibliotek\099 006 1 00-03 Gemt d. 19. september 2013 15:46:33 af: Bruger

Fil-sti Part: E:\Dropbox\Inw - CS\Solid Works PDM-Arbejdsbibliotek\099 006 1 00-03 Gemt d. 19. september 2013 15:46:31 af: Bruger



Design

Antal.: 1

Materiale:

Overfladebehandling:

Alle skarpe kanter brydes

Ikke angivne tolerancer: DS/ISO 2768-1 Mellem

Tegnings Nr. / Revision:
099 006 1 00-03 --01

Ordre Nr.: **OA- Inwa 099 006**
Fremstilling. Svejses / Males
Komponentvægt: **69,02**

Beskrivelse: **Trolley 03**



Tegnet af:
CSN
d. 3. september 2004

**COPYRIGHT: DENNE TEGNING
MÅ IKKE KOPIERES ELLER
REPRODUCERES PÅ NOGEN MÅDE
UDEN DIREKTE TILLADELSE FRA
EGATEC A/S**

Skala:
1:20

Papir:
A3
Side 2 af 2



Hvidkærvej 3
DK-5250 Odense SV

TLF: +45 63 10 60 10
Mail: mail@inwatec.dk